

D'INSTALLATION DE LA SÉRIE DE RTP42

CONSERVEZ CES INSTRUCTIONS - LISEZ TOUTES LES INSTRUCTIONS ATTENTIVEMENT

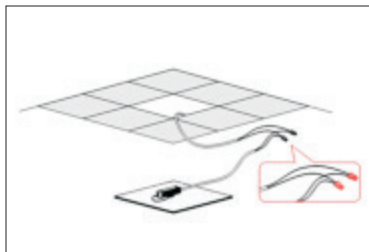
⚠ MISE EN GARDE



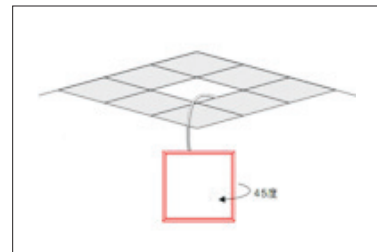
VEUILLEZ LIRE TOUTES LES INSTRUCTIONS AVANT DE COMMENCER L'INSTALLATION.

- Le luminaire doit être installé, vérifié et réparé par un électricien autorisé.
- Ce Produit Doit Être Installé Selon Le Code d'installation Pertinent, Par Une Personne Qui Connaît Bien Le Produit Et Son Fonctionnement Ainsi Que Les Risques Inhérents.
- Pour un bon fonctionnement, assurez-vous de connecter le luminaire à la tension appropriée et de l'installer conformément à ces instructions.
- Pour des raisons de sécurité, couper l'alimentation et laisser refroidir le luminaire avant de l'installer ou de l'enlever.
- Ne pas installer le panneau lumineux dans un plafond instable ou à proximité de matériaux combustibles.
- Couper l'alimentation s'il ya des occurrences inattendues.
- Ne modifiez ni modifiez le luminaire ou ne modifiez aucun des composants.
- N'utilisez pas le luminaire dans des conditions de lumière directe du soleil, d'humidité, de brouillard, de pluie, de gaz corrosif, de poussière ou de liquide.

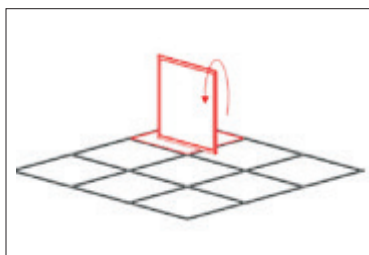
PLAFOND EN PLÂTRE EN PLÂTRE OU EN PLAFOND



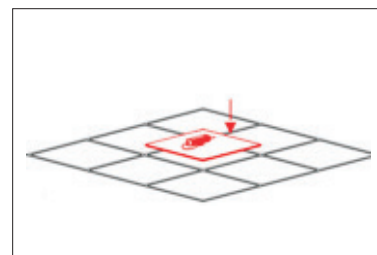
1. Pour l'installation dans les plafonds en plâtre, couper une ouverture de la taille appropriée, puis connecter le panneau à une ligne électrique.



2. Faites pivoter le panneau de lumière de 45 degrés.



3. Passer le panneau à travers la surface du plafond.

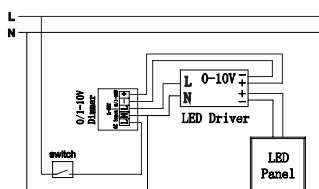


4. Posez le panneau sur la surface ou la grille du plafond.

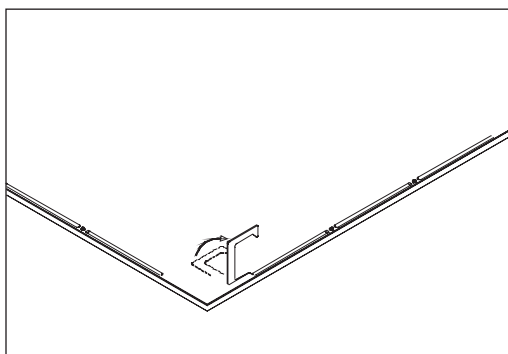
MODEL	TENSION D'ENTRÉE	LA FRÉQUENCE	CONSOMMATION D'ÉNERGIE	MÉTHODE D'INSTALLATION
RTP4214	100 - 277Vac 120 - 347Vac	50-60Hz	40W	ENCASTES EN PLÂTRE OU PLAFONDS DE GRILLE SUSPENDU MONTAGE EN SURFACE
RTP4222			40W	
RTP4224			50W	

CONNEXION FILAIRE

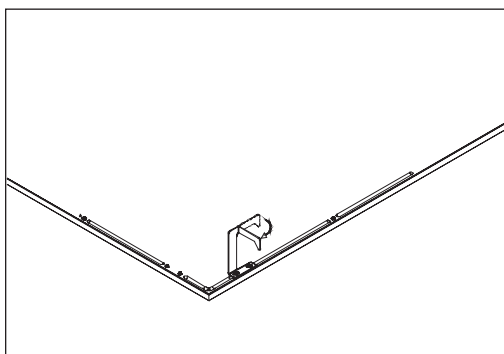
0-10VDC DIMMABLE



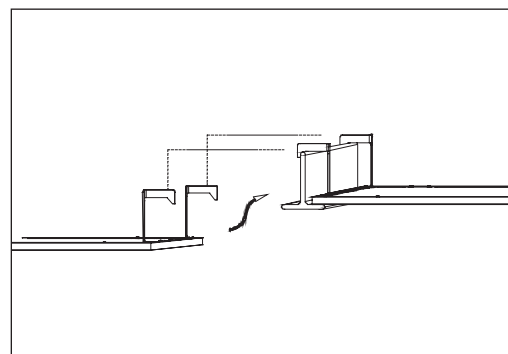
UTILISATION DES CLIPS SISMQUES



1. Tirez le clip de tremblement de terre du panneau jusqu'à ce qu'il soit perpendiculaire à la surface du panneau.



2. Rabatte le tremblement de terre à 90°.



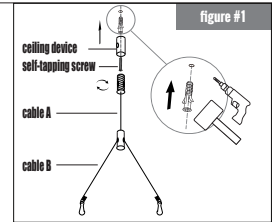
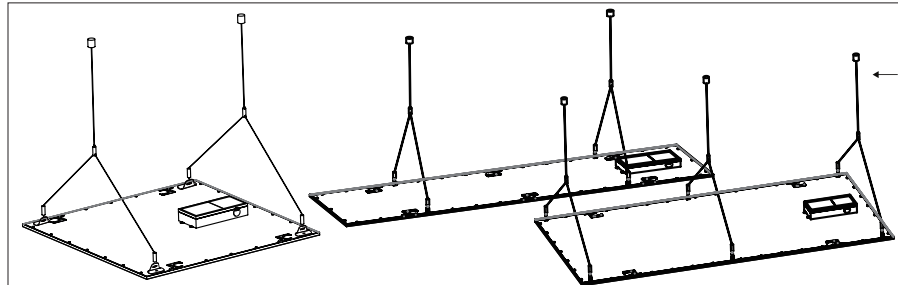
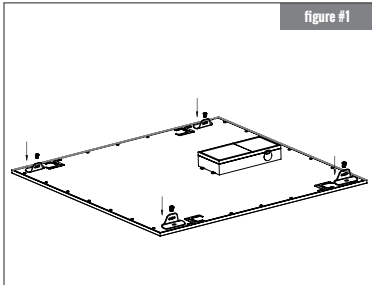
3. Installation du panneau sur les supports de la grille.

D'INSTALLATION DE LA SÉRIE DE RTP42

CONSERVEZ CES INSTRUCTIONS - LISEZ TOUTES LES INSTRUCTIONS ATTENTIVEMENT

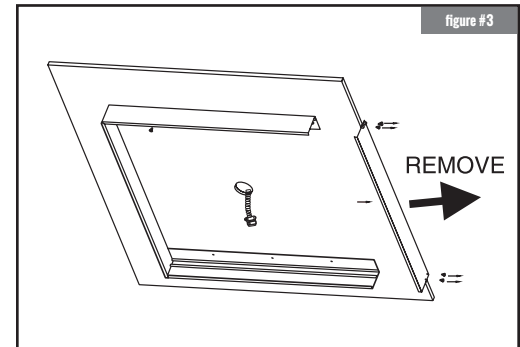
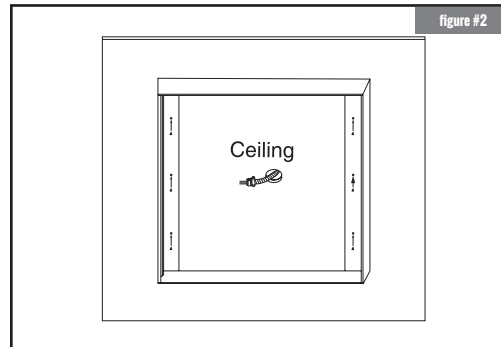
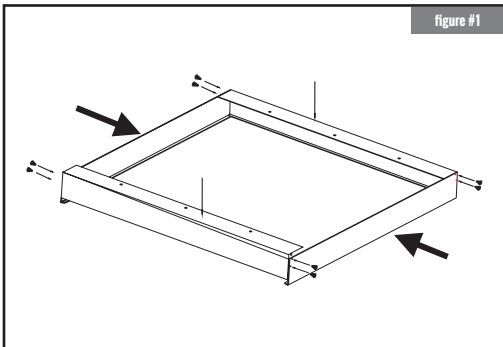


INSTALLATION SUSPENSION

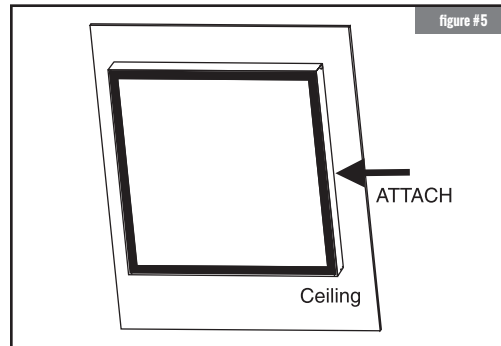
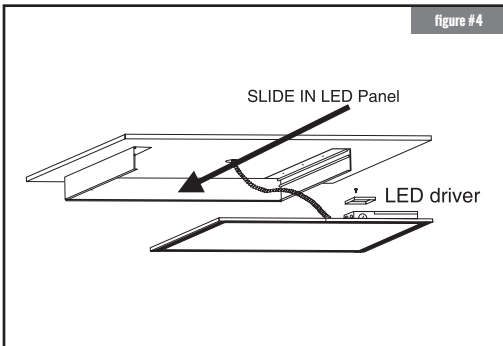


1. Desserrez la vis arrière et resserrez-la à l'aide des supports fournis utilisés pour la fixation des câbles ajustables. (4 supports 2 x 2 et 1 x 4, 6 2 x 4).
2. Passez l'extrémité du câble (A) à travers le dispositif de plafond fourni et assurez-vous qu'il est bien placé dans le dispositif de plafond. Fixez les appareils au plafond avec les vis autotaraudeuses.
3. Tirez sur l'extrémité du câble (A) pour régler le câble (A) à la hauteur souhaitée.
4. Accrochez le luminaire aux crochets attachés à l'autre extrémité du câble B et faire les derniers ajustements.
5. Connectez le driver LED à l'alimentation AC.

MONTAGE EN SURFACE



1. Assembler le cadre de montage avec 8 vis (inclus).
2. Monter le cadre sur le plafond avec des vis (non inclus). Assurez-vous que les fils d'alimentations sont assez long.
3. Après avoir monté le cadre sur le plafond, retirez un côté du cadre.



4. Connecter les fils d'alimentations aux fils de luminaire DEL. Puis, faites glisser l'unité du panneau DEL dans le cadre.
5. Remplacer le côté retire sur le cadre.